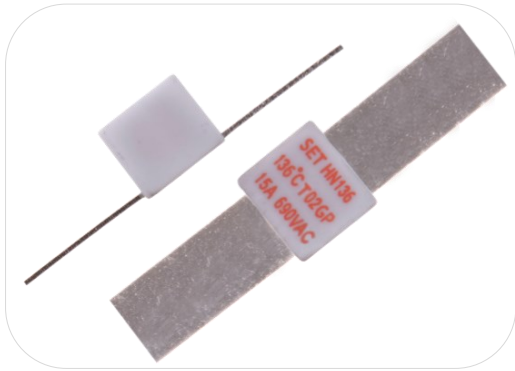


温度保险丝

Thermal-Link (ATCO)

HN系列 Series



应用 Applications

- 电涌保护器 Surge Protective Devices
- 电池 Batteries
- 汽车电子 Automobile Electronic





特性 Features

- 动作温度精确 High Accuracy of Functioning Temp.
- 一次性动作而不可复位 Non-Resettable
- 高工作电压 High Operating Voltage
- 环保型产品 RoHS & REACH Compliant

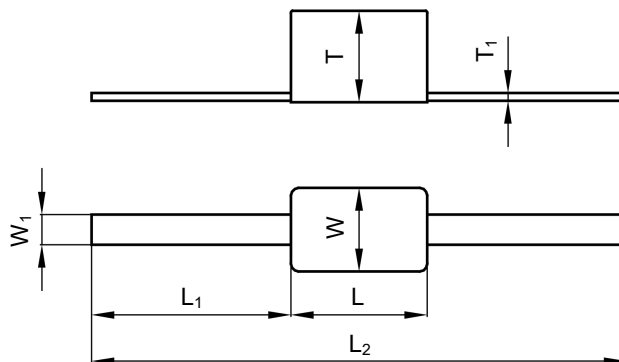
定制 Customization

- 温度 Temp.
- 引线长度 The Length of Lead Wires

安规认证 Agency Approvals





安规 Agency Mark	标准 Standards	认证号 No.
	UL 60691	E214712
	CAN-CSA-E60691	E214712
	EN 60691	R50338012
	GB 9816.1	2020980205000176

尺寸 Dimensions (mm)



L	L ₁	L ₂	W	W ₁	T	T ₁
10.0 ± 1.0	30.0 ± 2.0	70.0 ± 3.0	10.0 ± 1.0	7.6 ± 1.0	7.4 ± 1.0	0.5 ± 0.1

技术参数 Specifications

型号 Model	额定动作 温度 T_f	熔断温度 Fusing Temp.	保持温度 T_h	极限温度 T_m	额定电流 I_r	额定电压 U_r					RoHS REACH
	(°C)	(°C)	(°C)	(°C)	(A)	(V)	UL	cUL	TUV	CCC	
HN125	125	121 ± 2	90	250	15	AC 690	●	●	●	●	●
						DC 200	●	●	●	●	●
HN136	136	131 ± 2	106	250	15	AC 690	●	●	●	●	●
						DC 200	●	●	●	●	●
HN145	145	140 ± 2	115	250	15	AC 690	●	●	●	●	●
						DC 200	●	●	●	●	●

备注 Note:

"●"表示产品已通过认证。Means certificated.

"○"表示产品未有认证。Means non-certificated.

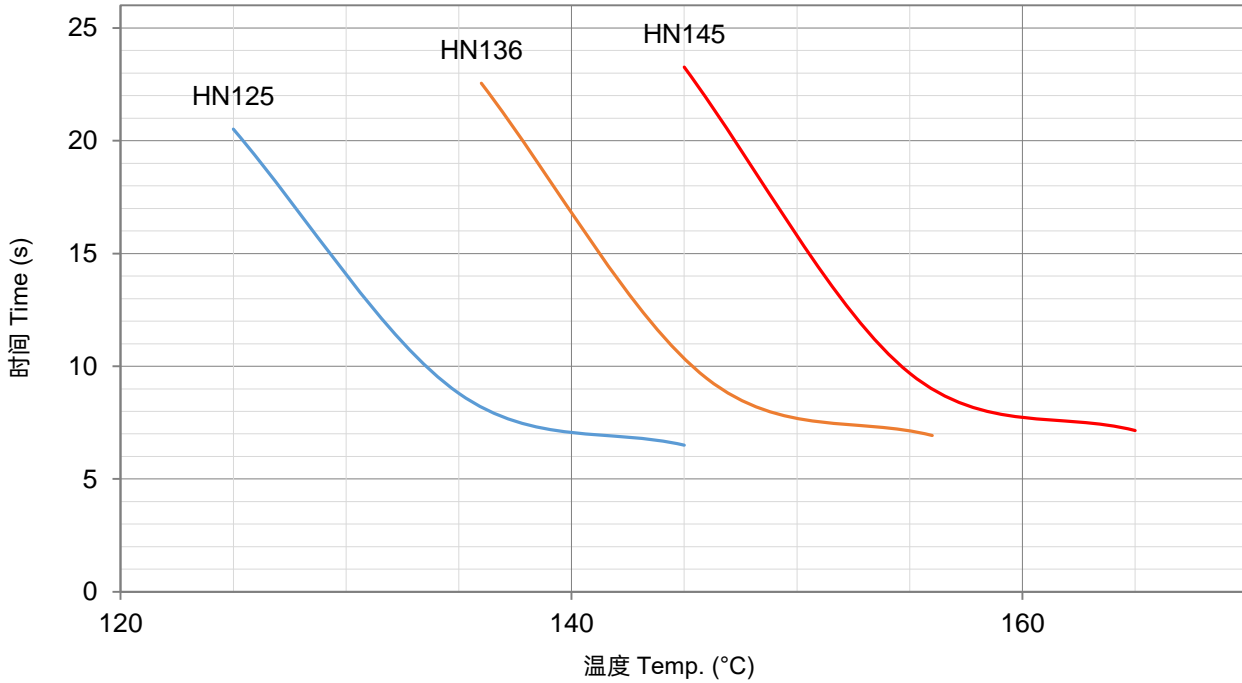
ATCO

ATCO

产品温度时间曲线图 (仅供参考)

Product Temp.-Time Curve (For Reference Only)

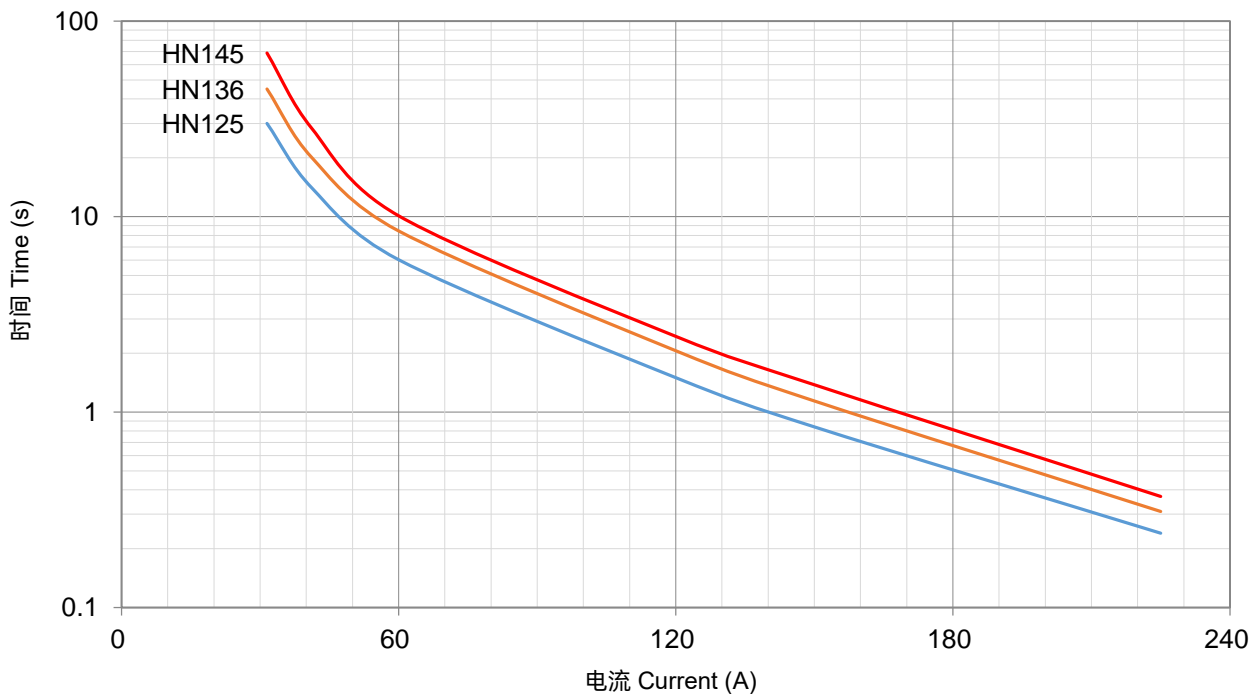
温度保险丝在不同温度油浴中断开的温度时间曲线。
The Temp.-Time Curve of Thermal-Link in different Temp. oil baths.



产品电流时间曲线图 (仅供参考)

Product Current-Time Curve (For Reference Only)

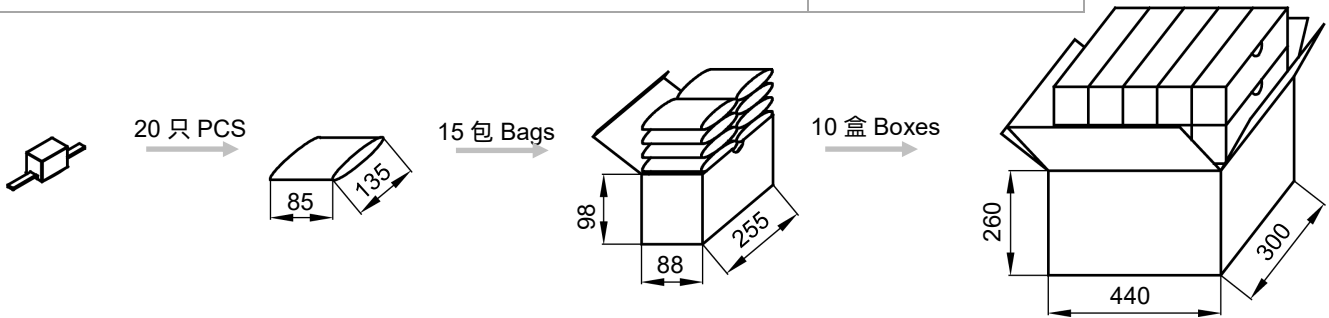
温度保险丝在室温 25 ± 2 °C条件下, 测试数倍过载电流下的断开时间曲线。
The Current-Time Curve shows functioning time at multi-times rated current at room temperature 25 ± 2 °C.



包装信息 Packaging Information

散装 Bulk

项目 Item	PE 袋 Bag	包装盒 Box	包装箱 Carton
尺寸 Dimensions (mm)	135 × 85	255 × 88 × 98	440 × 300 × 220
数量 Quantity (PCS)	20	300	3000
毛重 Gross Weight (kg)			13 ± 10%



ATCO

ATCO