

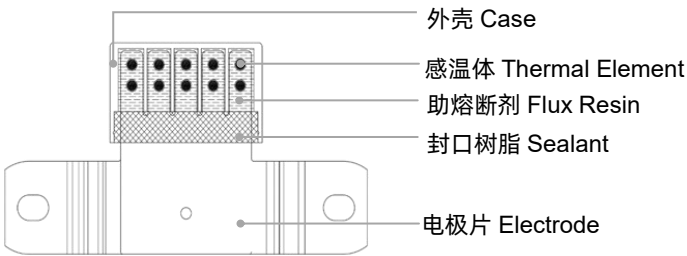
特性 Features

- 动作温度精确 High Accuracy of Functioning Temp.
- 一次性动作不可复位 Non-Resettable
- 符合RoHS、REACH要求 RoHS & REACH Compliant
- DC 200 A

应用 Applications

- 电动汽车电池模组 EV Battery Modules
- 电源 Power Supplies

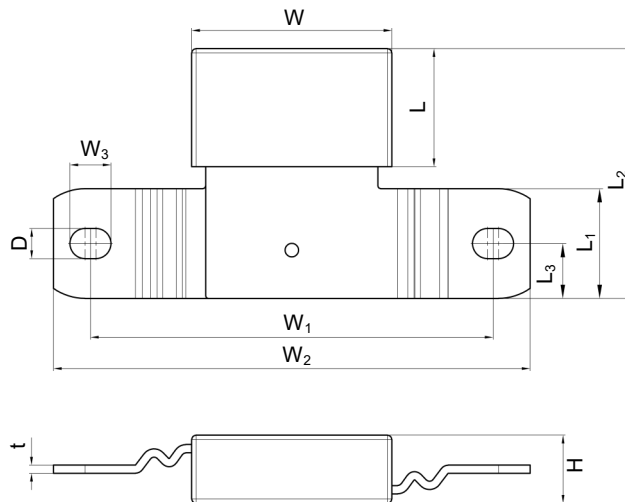
结构图 Structure Diagram



定制 Customization

- 额定动作温度 Rated Functioning Temp.
- 电极片的形状 The Shape of Electrode

尺寸 Dimensions (mm)



L	L ₁	L ₂	L ₃	W	W ₁	W ₂	W ₃	D	H	t
21.5 ± 0.5	20.0 ± 0.2	45.5 ± 2.0	10.0 ± 0.2	36.5 ± 0.5	73.4 ± 2.0	86.9 ± 2.0	7.50 ± 0.15	5.5 ± 0.2	12.4 ± 0.5	1.50 ± 0.05

技术参数 Specifications

型号 Model	额定动作温度 T_f	实测熔断温度 Fusing Temp.	保持温度 T_h	极限温度 T_m	额定电流 I_r	额定电压 U_r	RoHS
	(°C)	(°C)	(°C)	(°C)	(A)	(V)	REACH
TB102-UJZ	102	98 ± 3	57	180	200	AC 125	●
TB102-UHZ					200	DC 100	●
TB115-UJZ	115	111 ± 3	70	180	200	AC 125	●
TB115-UHZ					200	DC 100	●
TB125-UJZ	125	121 ± 3	80	180	200	AC 125	●
TB125-UHZ					200	DC 100	●
TB130-UJZ	130	125 ± 3	85	180	200	AC 125	●
TB130-UHZ					200	DC 100	●
TB136-UJZ	136	131 ± 3	91	180	200	AC 125	●
TB136-UHZ					200	DC 100	●

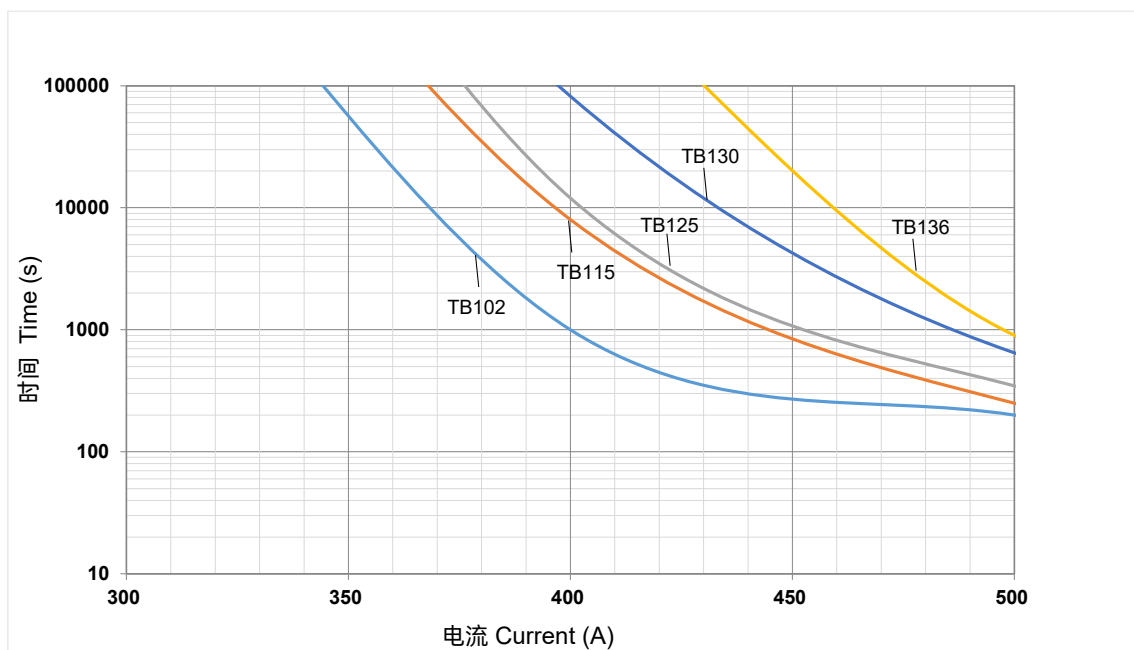
DC-ATCO

DC-ATCO

电流-时间曲线 Current-Time Curve

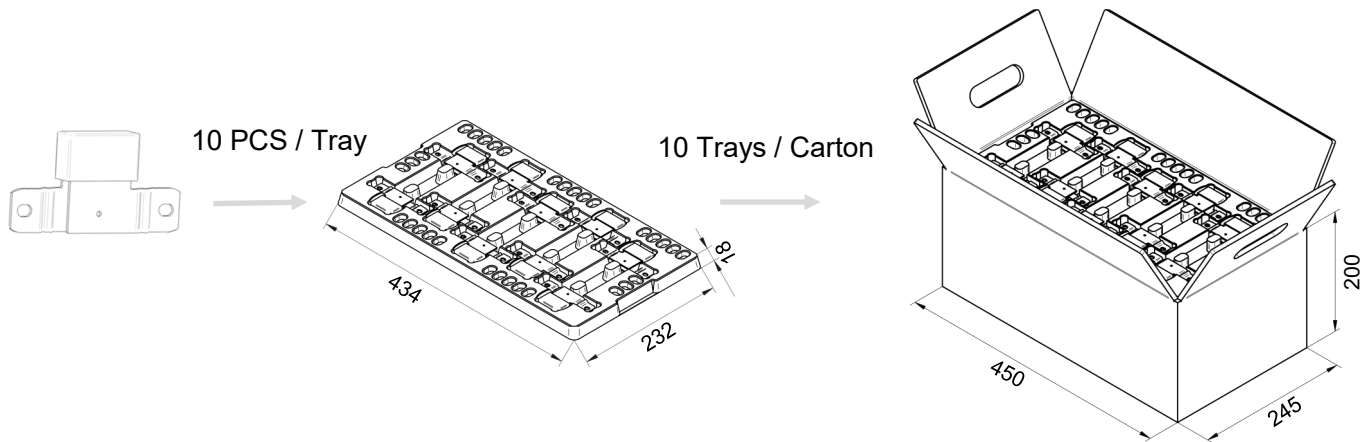
描绘了温度保险丝在 25 ± 2 °C 室温中，不同倍数额定电流下的断开时间。（此曲线仅供参考）

This is an illustrated curve, describing the opening time at Multi-times rated current in the condition of the room Temp. 25 °C. (This curve is for reference only)



包装信息 Packaging Information

项目 Item	吸塑盘 Tray	纸箱 Carton
尺寸 Dimensions (mm)	434 × 232 × 18	450 × 245 × 200
数量 Quantity (PCS)	10	100
毛重 Gross Weight (kg):		7.6 ± 10%



DC-ATCO

DC-ATCO