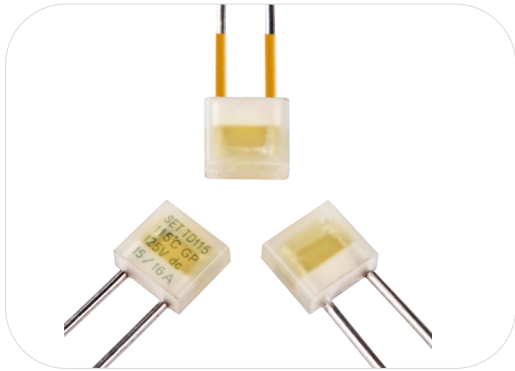


温度保险丝

Thermal-Link (ATCO)

TD系列 Series



应用 Applications

- 开关电源 Switched-Mode Power Supplies
- 电池 Batteries
- 电涌保护器 Surge Protective Devices

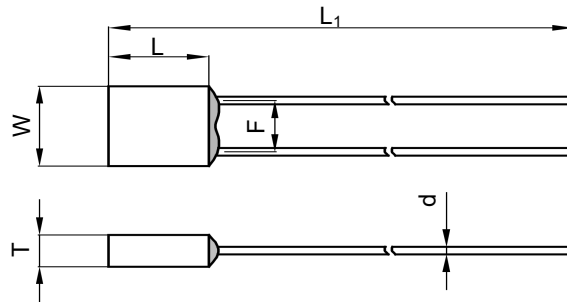
特性 Features

- 动作温度精确 High Accuracy of Functioning Temp.
- 一次性动作而不可复位 Non-Resettable
- 环保型产品 RoHS & REACH Compliant

定制 Customization

- 温度 Temp.
- 引线长度 The Length of Lead Wires
- 可编带包装 Taping Packing Available
- 引线可采用绝缘线 Lead Wires can be Insulated

尺寸 Dimensions (mm)



L	L ₁	W	T	d	F
7.5 ± 0.5	50.0 ± 2.0	8.6 ± 0.5	3.6 ± 0.2	1.05 ± 0.05	5.2 ± 0.5

ATCO

ATCO

技术参数 Specifications

型号 Model	额定动作 温度 T_f	熔断温度 Fusing Temp.	保持温度 T_h	极限温度 T_m	额定电流 I_r	额定电压 U_r	RoHS REACH
	(°C)	(°C)	(°C)	(°C)	(A)	(V)	
TD102	102	98 ± 2	72	160	15 / 16	DC 125	●
TD115	115	111 ± 2	85	160	15 / 16	DC 125	●
TD125	125	121 ± 2	95	160	15 / 16	DC 125	●
TD130	130	125 ± 2	100	160	15 / 16	DC 125	●
TD136	136	131 ± 2	106	160	15 / 16	DC 125	●
TD150	150	145 ± 2	120	160	15 / 16	DC 125	●

备注 Note:

"●"表示产品已通过认证。Means certificated.

"○"表示产品未有认证。Means non-certificated.

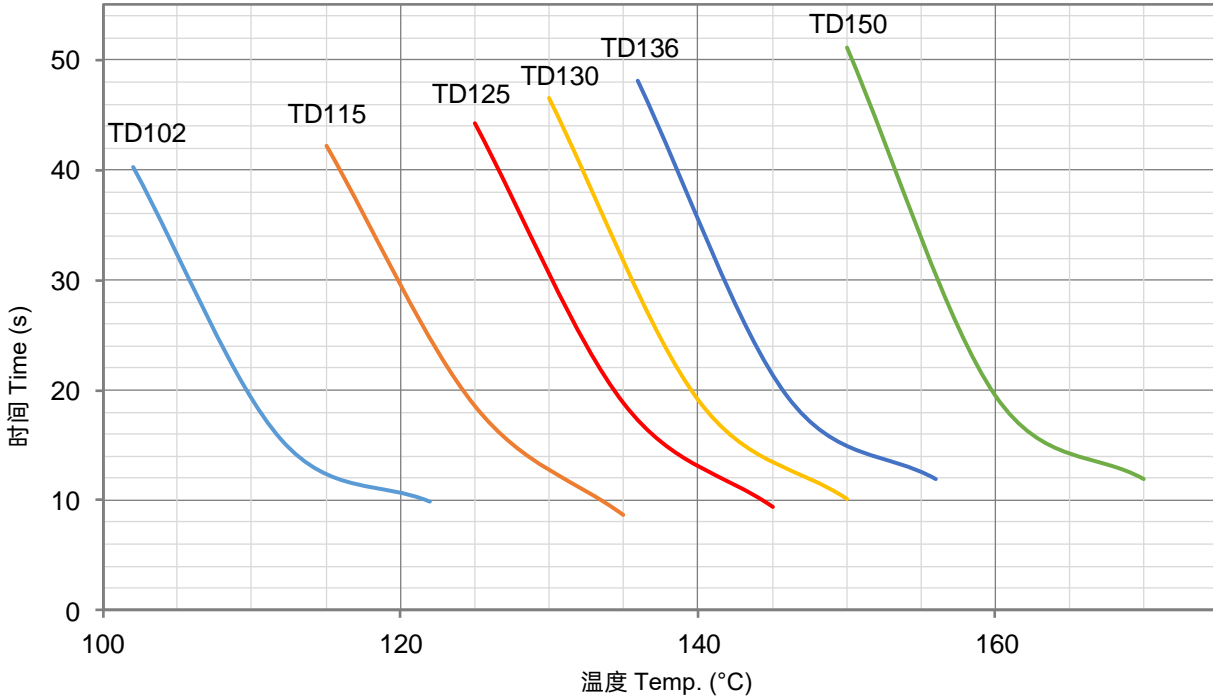
ATCO

ATCO

产品温度时间曲线图 (仅供参考)

Product Temp.-Time Curve (For Reference Only)

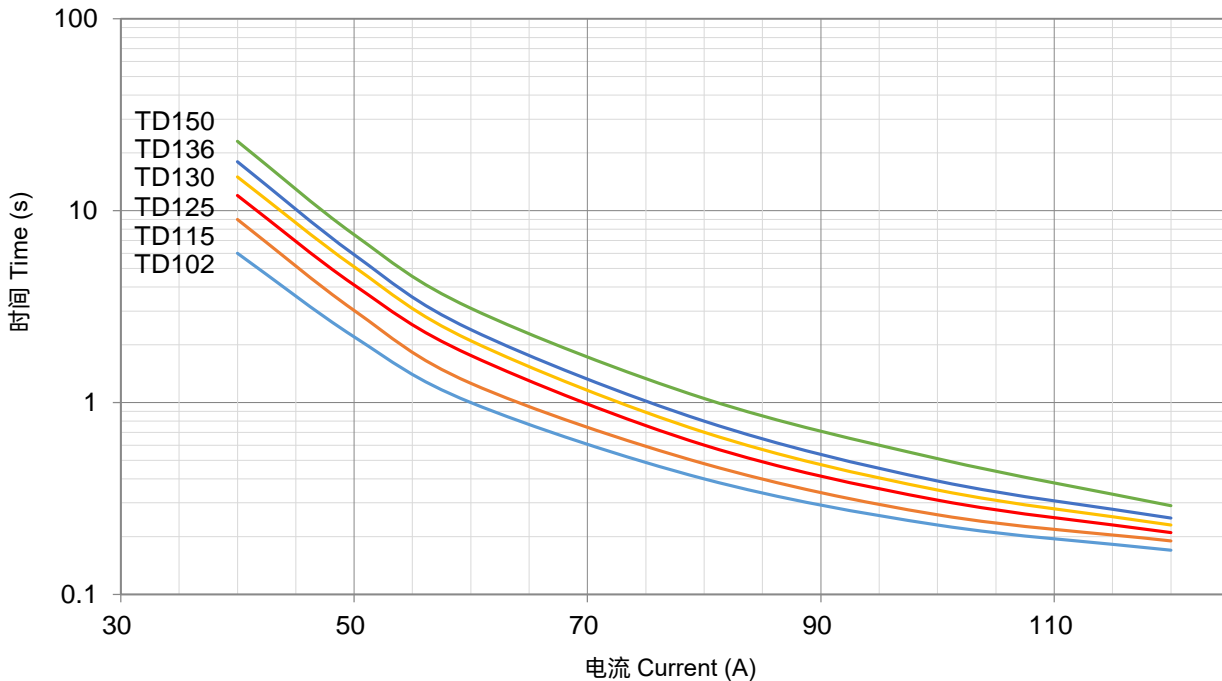
温度保险丝在不同温度油浴中断开的温度时间曲线。
The Temp.-Time Curve of Thermal-Link in different Temp. oil baths.



产品电流时间曲线图 (仅供参考)

Product Current-Time Curve (For Reference Only)

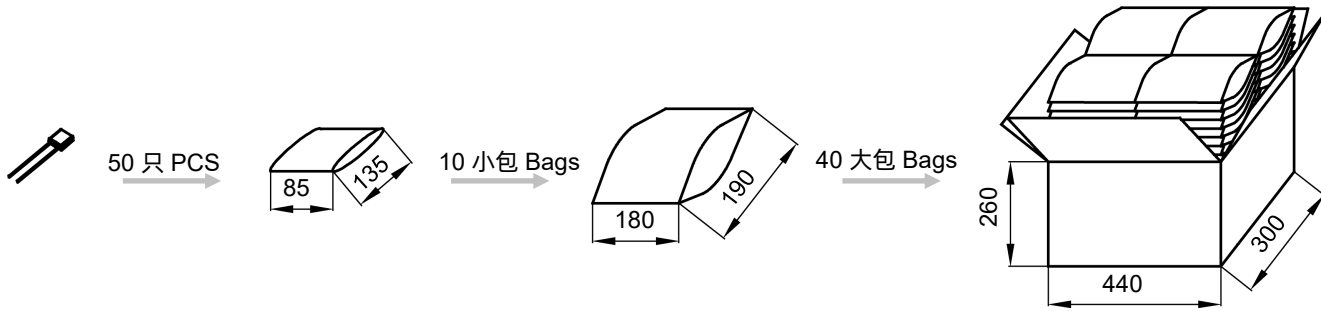
温度保险丝在室温 $25 \pm 2^\circ\text{C}$ 条件下, 测试数倍过载电流下的断开时间曲线。
The Current-Time Curve shows functioning time at multi-times rated current at room temperature $25 \pm 2^\circ\text{C}$.



包装信息 Packaging Information

散装 Bulk

项目 Item	PE 袋 Bag	PE 袋 Bag	包装箱 Carton
尺寸 Dimensions (mm)	135 × 85	190 × 180	440 × 300 × 260
数量 Quantity (PCS)	50	500	20000
毛重 Gross Weight (kg)			22.0 ± 10%



编带 Taping

项目 Item	盒子 Box	包装箱 Carton
尺寸 Dimensions (mm)	328 × 200 × 70	480 × 340 × 220
数量 Quantity (PCS)	2000	12000
毛重 Gross Weight (kg)		14.0 ± 10%

