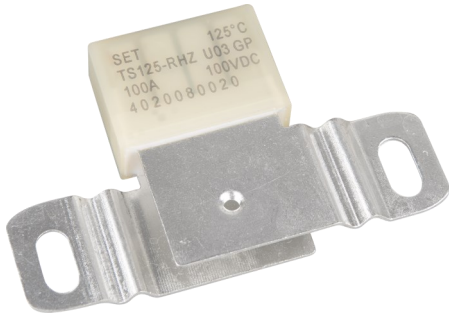


温度保险丝

DC-Alloy Thermal-Link (DC-ATCO)

TS Series I_r: 80 / 100 A



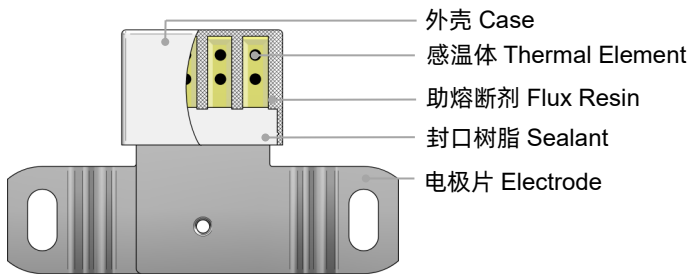
特性 Features

- 动作温度精确 High Accuracy of Functioning Temp.
- 一次性动作不可复位 Non-Resettable
- 符合RoHS、REACH要求 RoHS & REACH Compliant

应用 Applications

- 电动汽车电池模组 EV Battery Modules
- 自动电子 Automatic Electronics

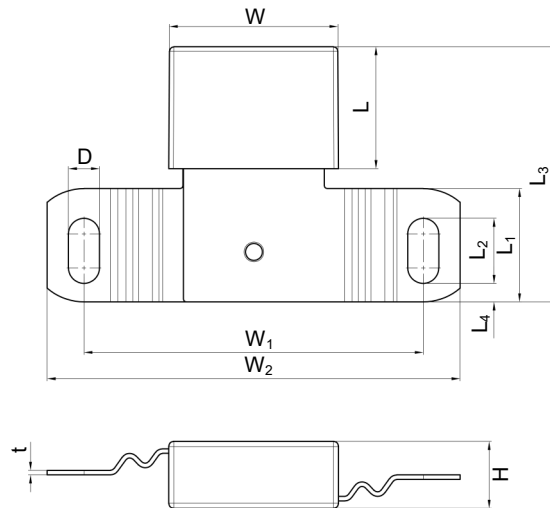
结构图 Structure Diagram



定制 Customization

- 额定动作温度 Rated Functioning Temp.
- 电极片的形状 The Shape of Electrode

尺寸 Dimensions (mm)



L	L ₁	L ₂	L ₃	L ₄	W	W ₁	W ₂	D	H	t
21.5±0.5	20.0±0.5	11.5±0.5	45.5±2.0	3.25±0.50	30.0±0.5	60.0±2.0	73.0±2.0	5.5±0.2	11.8±0.5	0.80±0.05

DC-ATCO

DC-ATCO

技术参数 Specifications

型号 Model	额定动作温度 T_f	实测熔断温度 Fusing Temp.	保持温度 T_h	极限温度 T_m	额定电流 I_r	额定电压 U_r			RoHS
	(°C)	(°C)	(°C)	(°C)	(A)	(V)	UL	cUL	REACH
TS102-QMZ	102	98 ± 3	57	180	80	AC 250	○	○	●
TS102-RJZ					100	AC 125	○	○	●
TS102-RHZ					100	DC 100	○	○	●
TS115-QMZ	115	111 ± 3	70	180	80	AC 250	○	○	●
TS115-RJZ					100	AC 125	○	○	●
TS115-RHZ					100	DC 100	○	○	●
TS125-QMZ	125	121 ± 3	80	180	80	AC 250	●	●	●
TS125-RJZ					100	AC 125	●	●	●
TS125-RHZ					100	DC 100	●	●	●
TS136-QMZ	136	132 ± 3	91	180	80	AC 250	●	●	●
TS136-RJZ					100	AC 125	●	●	●
TS136-RHZ					100	DC 100	●	●	●

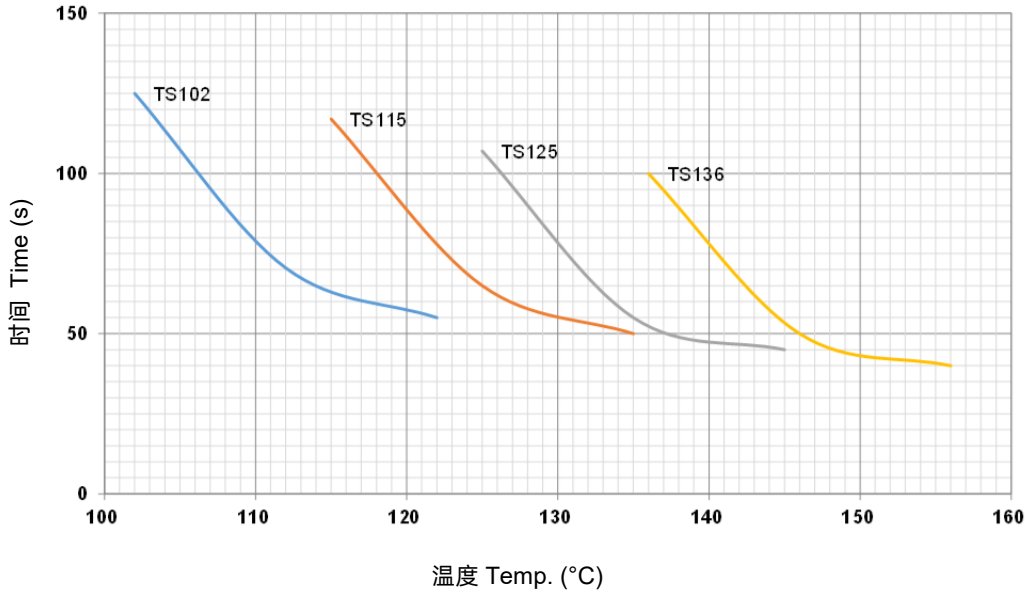
DC-ATCO

DC-ATCO

温度-时间曲线 Temp.-Time Curve

描绘了温度保险丝在不同油池温度下的动作时间曲线。（此曲线仅供参考）

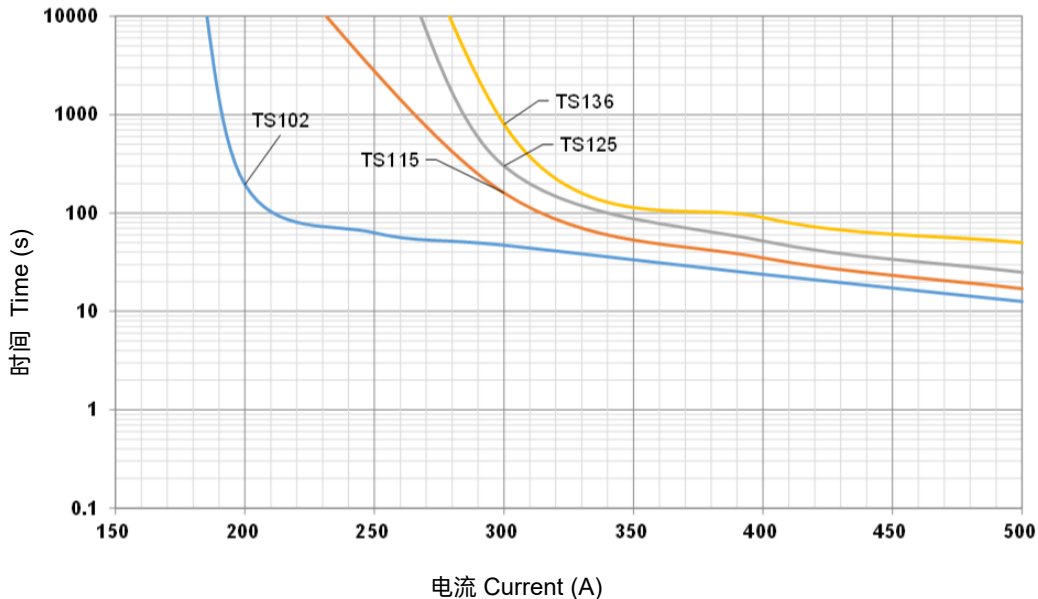
The functioning temperature time curve of Alloy Thermal-Link in different Temp. oil bath. (This curve is for reference only)



电流-时间曲线 Current-Time Curve

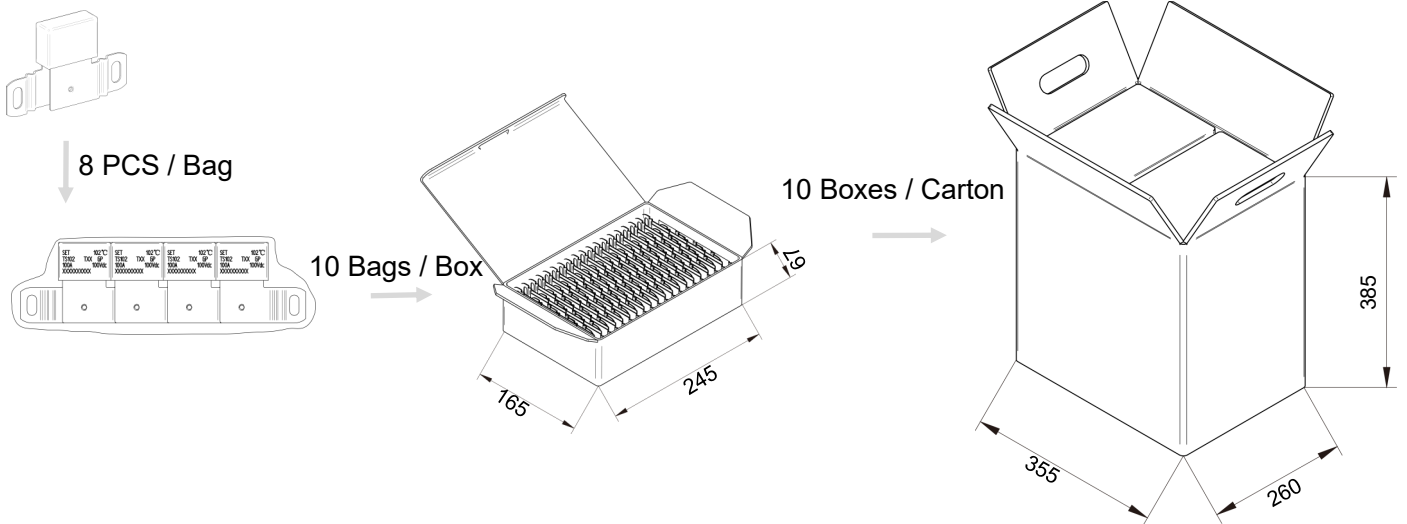
描绘了温度保险丝在 $25 \pm 2^\circ\text{C}$ 室温中，不同倍数额定电流下的断开时间。（此曲线仅供参考）

This is an illustrated curve, describing the opening time at Multi-times rated current in the condition of the room Temp. 25°C . (This curve is for reference only)



包装信息 Packaging Information

项目 Item	PE袋 PE Bag	纸盒 Box	纸箱 Carton
尺寸 Dimensions (mm)	85 × 0.06	165 × 245 × 67	355 × 260 × 385
数量 Quantity (PCS)	8	80	800
毛重 Gross Weight (kg):			27.5 ± 10%



DC-ATCO

DC-ATCO